

**Deux anomalies segmentaires chez deux espèces
de Géophilomorphes du Pérou**
(Myriapoda: Chilopoda).

Par

JEAN-MARIE DEMANGE,
Paris

&

LUIS ALBERTO PEREIRA,
La Plata.

Avec 5 figures.

Abstract: Segmental anomalies are described in species of Geophilomorpha, Chilopoda. They are chiefly interpreted by means of the morphology of the trachean system. An "helicomermism" occurs, which tends to a more or less important modification in the morphology of every other segment. Consequently important metameric units, such as appendages, disappear. — These anomalies, parallel to the alternate segmental reductions of the bi-segmental groupings in Chilopoda, are discussed.

Les anomalies segmentaires commencent à être connues chez les Myriapodes, mais elles sont encore rares chez les Chilopodes ou tout au moins elles ne sont pas toujours signalées. Ce sont jusqu'à présent, les Géophilomorphes qui en sont l'objet.

Généralement, il s'agit d'anomalies banales, d'hélicométrie typique, mais quelques fois elles sont plus complexes comme c'est le cas, par exemple, de la segmentation hélicine présentée par BRÖLEMANN (1894) chez *Himantarium gabrielis* (LINNAEUS 1767) ♀. L'anomalie porte sur plusieurs segments donnant à l'animal une forme sinucuse.

Les deux cas tératologiques présentés dans cette note portent sur des Géophilomorphes du Pérou étudiés par KRAUS (1954, 1955). Les exemplaires proviennent des collections du Senckenberg Museum de Francfort (— SMF) et nous profitons de l'occasion qui est offerte pour remercier très vivement M. le Dr. M. GRASSHOFF d'avoir eu l'extrême obligeance de nous confier le matériel.

Schendylurus pallidus KRAUS 1955.

Figs. 1-2, 5.

Matériel: ♀ (paratype SMF 2486/3), près de La Viuda, Hautes Andes, 4500 m, Pérou, 12. V. 1954 leg. KOEPECKE.

Un examen superficiel montre un nombre de paires de pattes différent du côté droit (65) et du côté gauche (63) ainsi qu'une déformation accentuée du corps qui paraît courbé en angle droit.

La zone segmentaire perturbée par l'anomalie se situe entre le 30^e et le 34^e segment. Ces deux derniers marquent les limites antérieure et postérieure de la zone et se présentent sous une morphologie parfaitement normale.

On distinguera, dans la description, la morphologie externe des segments et la morphologie trachéenne de l'ordonnance des trachées en systèmes intersegmentaires.

Morphologie externe: C'est du côté ventral que l'anomalie segmentaire est la plus marquée (Fig. 2).

Le 31^e segment est apparemment peu modifié (Fig. 2); on y reconnaît une paire de pattes ambulatoires normals (apparentes) et à peine remarque-t-on une modification de l'angle postérieur ventral gauche tendant à réduire sa surface.

Le 32^e segment est, par contre, profondément réduit; on ne reconnaît qu'un faible territoire comprenant la 32^e patte droite, des pleurites avec un stigmate, une portion de présternite et une portion de métasternite.

Le 33^e segment, normal du côté droit, est réduit dans ses pleurites du côté gauche; il manque un appendice ambulatoire mais le stigmate est présent.

Du côté dorsal (Fig. 1) la perturbation segmentaire est peu visible; notons la forme triangulaire de 31^e tergite par atténuation du côté gauche ainsi que la surface légèrement réduite et la forme à peine gauchie du tergite suivant, le 32^e.

Le nombre des appendices n'est pas le même des deux côtés; on constate l'absence de deux pattes du côté gauche dont on s'expliquera les raisons dans l'interprétation du cas tératologique.

Système trachéen: L'un d'entre nous (DEMANGE 1942, 1961) a eu l'occasion d'insister à plusieurs reprises sur la morphologie du système trachéen et de son importance à différents niveaux chez les Géophilomorphes.

L'anomalie présentée par *Schendylurus pallidus* s'interprète plus facilement par l'étude des séquences trachéennes que par la morphologie externe.

Le système de trachées établi entre deux segments successifs normaux d'un Géophilomorphe de ce groupe systématique, dessine grossièrement un H; une anastomose médiane forme la branche transversale de la lettre. Il existe donc, à partir de cette anastomose, une paire de troncs antérieurs se rendant à chaque stigmate d'un segment donné et une paire de branches postérieures rejoignant les deux stigmates du segment suivant.

Un tel schéma typique se rencontre dans les segments 30 et 34 dont la morphologie externe n'est pas modifiée par l'hélicométrie (Figs. 1-2). Le 30^e segment envoie, néanmoins, un tronc trachéen postérieur gauche à un stigmate apparemment supplémentaire du 31^e segment. Ce dernier segment présente, en effet, deux stigmates de ce côté, l'un en dessous de l'autre.

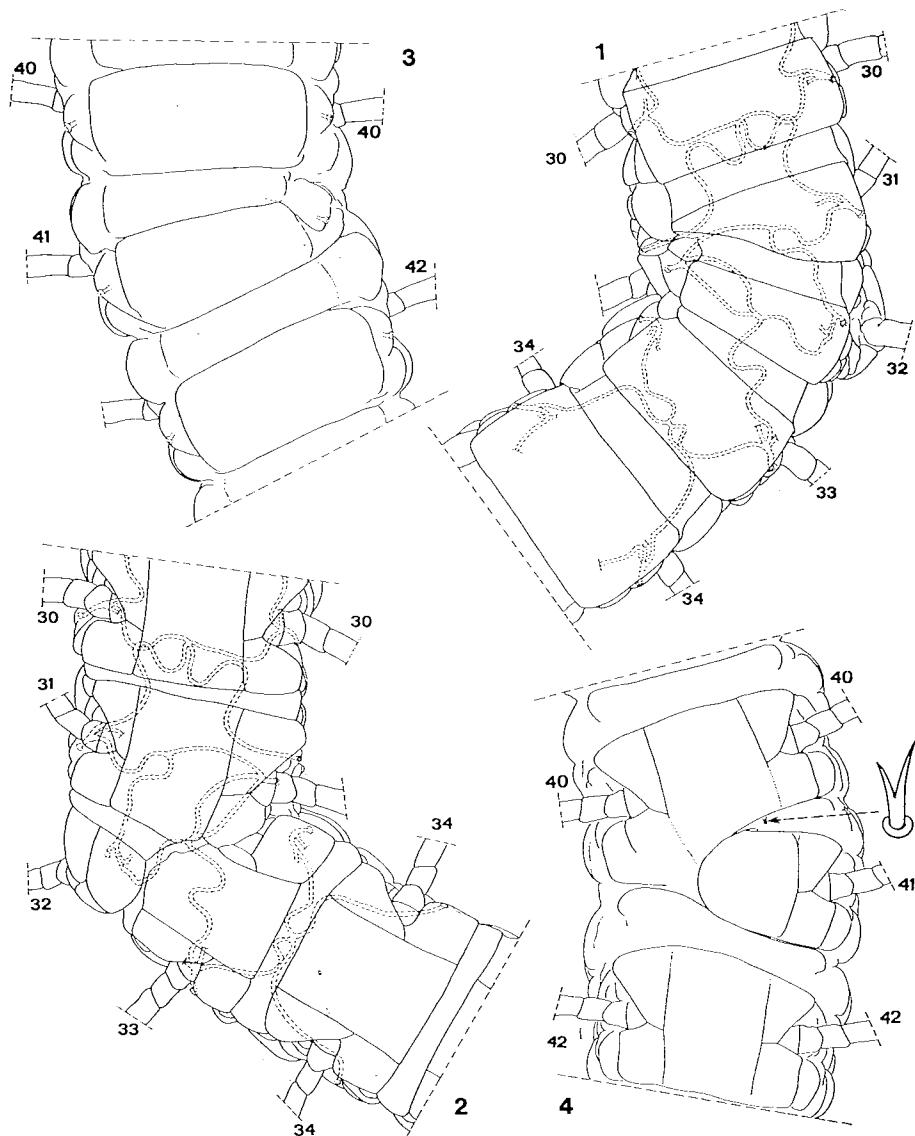
Les deux segments successifs 31 et 32, le premier porteur d'une paire de stigmates, le second d'un seul stigmate, présentent une séquence trachéenne très profondément modifiée.

L'anastomose ne réunit que trois troncs au lieu de quatre: deux troncs «antérieurs» débouchant dans les stigmates du segment (le tronc de gauche rejoint le second stigmate de ce même côté), le troisième tronc débouche du côté droit dans le stigmate du segment 32 réduit.

Entre le 31^e, le 32^e et le 33^e segment la séquence trachéenne est anormale mais fondamentalement peu modifiée. A partir de l'anastomose normale on retrouve deux troncs allant en avant rejoindre les stigmates droits du 32^e seg-

ment et gauche inférieur du 31^e segment; dans ce stigmate débouchent donc trois troncs trachéens venant de deux commissures.

Entre les 33^e et 34^e segments la séquence trachéenne reprend sa régularité.



Figs. 1-2. *Schendylurus pallidus* KRAUS 1955, paratype ♀ SMF 2486/3. — Faces dorsale et ventrale.

Figs. 3-4. *Schendylurus titicacaensis* (KRAUS 1954), paratype ♀ SMF 5002. — Faces dorsales et ventrale.

Interprétation : La morphologie externe ne peut, à elle seule, aider à comprendre l'anomalie segmentaire car les altérations sont profondes et les éléments segmentaires squelettiques étroitement confondus dans certaines zones, notamment pleurales.

Le système trachéen, grâce à sa régularité de disposition, est une indication précieuse.

Bien que le parcours des troncs trachéens de la zone anormale semble fortement modifié, l'interprétation en est facilitée si l'on considère, d'une part le trajet des branches antérieures et postérieures du côté droit allant d'un stigmate à l'autre et, d'autre part, les orientations antérieure et postérieure des troncs trachéens à partir des commissures.

La première commissure, située dans le 30^e segment, envoie une branche postérieure dans un stigmate antérieur (du côté gauche) ce qui semble indiquer qu'il s'agit d'un territoire segmentaire appartenant au 31^e segment.

La troisième commissure, celle qui se tient entre le 32^e et le 33^e segment envoie, dans un seul et même stigmate inférieur gauche du «31^e segment», deux troncs qui paraissent être les antérieur et postérieur de la même section. On ne constate aucune malformation de la commissure à ce niveau. Les troncs de la commissure reliant les trachées du 33^e et 34^e segments ne subissent aucune modification. Notons seulement l'absence du tronc postérieur gauche au stigmate du 33^e segment.

La seconde séquence (31^e et 32^e segments), la plus modifiée, est aussi la plus difficile à interpréter car la commissure est anormale et des troncs trachéens sont absents. Néanmoins, et en s'appuyant sur les dispositions trachéennes précédemment décrites, on peut admettre que le tronc droit inférieur est un postérieur tandis que les deux branches débouchant dans les stigmates situés de part et d'autre du 31^e segment (l'inférieur du côté gauche) sont des branches antérieure à droite, postérieure à gauche.

De ce qui précède, il paraît évident que la partie gauche du spécimen a été profondément modifiée de telle sorte que les territoires métamériques latéraux de trois segments, 31^e, 32^e, 33^e sont extrêmement réduits. Cette réduction est particulièrement sensible face ventrale où, au moins le segment 32, forme apparemment une boursoufflure avec un appendice et c'est à partir de ce segment que le corps se courbe en angle droit. Les segments 31 et 33 sont légèrement déformés ventralement et dorsalement par cette réduction.

La modification métamérique tend à une réduction de volume de plus en plus poussée des segments atteints allant du côté droit vers le côté gauche si bien qu'au niveau de l'eupleurium cette réduction est telle que beaucoup d'éléments segmentaires disparaissent. Le 31^e segment possède apparemment deux stigmates de ce côté et un appendice tandis que le 33^e est dépourvu de pattes. En fait, les territoires appendiculaires et pleuraux des trois segments 31, 32 et 33 se trouvent confondus, modifiés et répartis différemment; c'est le système trachéen qui le démontre (schéma d'interprétation, Fig. 5). Le premier stigmate supérieur est celui du 31^e segment; il reçoit une branche trachéenne postérieure mais l'appendice ambulatoire ne lui appartient pas, il correspond au 32^e segment ainsi que le second stigmate; c'est le dessin de la troisième séquence trachéenne qui en fait foi.

Pour le segment suivant, le 33e, l'appendice gauche a disparu mais pas le stigmate.

Dans cette zone fortement réduite, on peut proposer l'interprétation suivante (Fig. 5). Une distribution profondément perturbée des territoires segmentaires des trois segments 31, 32, 33, entraîne la disparition d'éléments segmentaires comme les appendices et le déplacement d'éléments appartenant à d'autres segments: présence d'un tronc postérieur au stigmate correspondant (déplacement indiqué par la flèche) alors qu'il devrait rejoindre le stigmate suivant (tronc marqué par des tirets) et déplacement de l'embouchure du tronc postérieur se joignant au second stigmate du 31e segment.

En ce qui concerne les appendices ambulatoires notons la présence d'une paire normale correspondant au 32e segment et la disparition des pattes dans

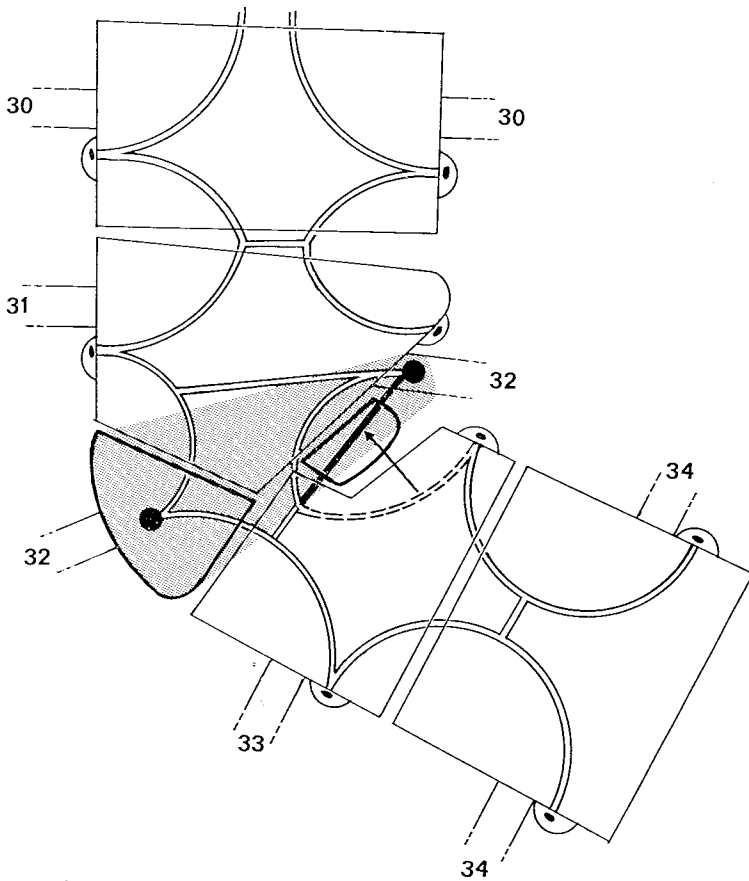


Fig. 5. Interprétation de l'anomalie segmentaire de *Schendylurus pallidus* en vue ventrale; le 32e segment est indiqué en grisé et le déplacement de la branche trachéenne indiqué par une flèche; en tirets, position 'normale' de ce tronc.

les segments précédent et suivant celui-ci (31e et 33e). On constate donc, une fois de plus, la confusion des éléments segmentaires dans cette zone et le fait que les zones situées en avant et en arrière de l'appendice, pivot du phénomène, sont le siège de modifications profondes.

Un schéma illustre l'interprétation qui peut-être faite à ce niveau, en utilisant les éléments de morphologie externe et de morphologie interne (Fig. 5); le déplacement du tronc trachéen notamment est indiqué par une flèche et son emplacement «normal» marqué par des tirets.

Le cas très complexe d'anomalie segmentaire déjà décrit par BRÖLEMANN (1894) chez *Himantarium gabrielis* atteint trois groupes segmentaires successifs proches. L'exemplaire conservé dans les collections de notre laboratoire du Muséum National d'Histoire naturelle est complètement débarrassé de son système trachéen. Cela est infiniment regrettable car il est probable que les interprétations segmentaires auraient pu être poussées plus loin; la disposition de l'appareil trachéen chez *Himantarium* KOCH 1847 est plus complexe que chez *Schendylurus* et englobe un plus grand nombre de segments.

DEMANGE a eu l'occasion de développer dans différents travaux, notamment en 1967, la thèse d'un regroupement des métamères des Myriapodes par deux. Chez les Chilopodes, d'une manière plus évidente que chez les Diplopodes, ces groupes bisegmentaires sont formés d'un métamère à grand tergite et d'un métamère à petit tergite, le segment microtergal; il est amputé d'une partie postérieure importante du territoire segmentaire. Dans une zone dénommée perturbée (entre les 7e et 8e segments apparents), la réduction métamérique est poussée à l'extrême puisque la plupart des éléments métamériques ont disparu y compris les appendices ambulatoires. Un métamère sur deux du groupe bisegmentaire est donc réduit d'une manière ou d'une autre.

Ne retrouve-t-on pas dans les perturbations segmentaires signalées ici chez *Schendylurus* des réductions et des disparitions d'éléments métamériques et plus particulièrement appendiculaires semblables? Cette disparition s'effectue même un segment sur deux. Notons: segment 30 normal, segment 31 amputé d'une patte, segment 32 normal du point de vue appendiculaire, segment 33 amputé d'une patte, segment 34 normal. Or rappelons que les segments réduits chez les Chilopodes, sont toujours les segments pairs avant la zone perturbée (7e-8e segments) et impairs après la zone perturbée comme c'est le cas ici.

Il est pour le moins troublant de retrouver une telle réduction d'un segment sur deux et cet exemple tératologique ne montre-t-il pas et n'est-t-il pas un exemple supplémentaire d'un regroupement des segments par deux chez les Chilopodes, et la sensibilisation différente, nous dirons aussi l'autonomie de chaque métamère au sein de ces blocs?

***Schendylurus titicacaensis* (KRAUS 1954), n. comb.**

Figs. 3-4.

Matériel: ♀ paratype *Koepckeiella titicacaensis* (SMF 5002, anciennement 2144/11), Choquechaca, Caraca, Lac Titicaca, 4050-4150 m, Pérou, 9. III. 1953 leg. КОЕПСКЕ. — 53/52 paires de pattes.

Le cas tératologique de cette espèce est beaucoup plus banal que le précédent. Il s'agit d'une segmentation hélicine (Figs. 3-4) intéressant les segments 40 et 41.

Le décalage est simple avec un hemisegment côté ventral, la patte droite 41e est absente, et un segment dorsal complet. Dorsalement, en effet, en dehors d'un sclérite déformé du prétergite et l'absence frappante d'un appendice ambulateur, rien ne marque l'anomalie.

Ventralement, par contre, il n'existe qu'un demi sternite et une confusion des sclérites du côté opposé avec ceux du segment 40. Signalons, sans l'interpréter, la présence d'une microchète bifide anormale en avant du demi sternite (grossie sur la figure 4).

Le système trachéen n'a subi aucune altération.

On connaît plusieurs cas d'anomalies de ce type, mais ils sont plus complexes, intéressant plusieurs segments, et avec décalage double.

Le cas fort simple, de *Schendylurus titicacaensis* est le premier de ce type, à notre connaissance, chez les Chilopodes.

Résumé.

Deux anomalies segmentaires sont décrites chez deux espèces de Chilopodes Géophilomorphes. Elles sont interprétées principalement à l'aide de la morphologie du système trachéen. Il s'agit d'une hélicométrie tendant à modifier plus ou moins profondément la morphologie d'un segment sur deux. Des éléments métamériques importants comme les appendices disparaissent.

Les auteurs discutent des anomalies en parallèle avec les réductions segmentaires alternatives des groupements bisegmentaires existant chez les Chilopodes.

Références.

- BALAZUC, J. & SCHUBART, O. (1962): La tératologie des Myriapodes. — *Année Biol.*, (4) 1 (3/4): 145-174; Paris.
- BRÖLEMANN, H. W. (1894): Différence constatée chez un *Himantarium gabrielis* L. — *Feuille jeune Naturaliste*, (3) 24 (284): 124-125; Paris.
- DEMANGE, J. M. (1942): Remarques sur le système trachéen d'*Hydroschendyla submarina* GRUBE et celui des Myriapodes Géophilomorphes en général. — *Bull. Mus. natn. Hist. nat.*, 16 (6): 422-427; Paris.
- — — (1961): A propos de la description d'une espèce nouvelle de Géophilomorphe du Maroc, *Orya panousei* n. sp. — *Soc. Sci. nat. Maroc*, 41 (4): 211-227; Rabat.
- — — (1967): Recherches sur la segmentation du tronc des Chilopodes et des Diplo-podes Chilognathes (Myriapodes). — *Mém. Mus. natn. Hist. nat.*, (NS) (Zool.) 44A (1): 1-188; Paris.
- KRAUS, O. (1954): Myriapoden aus Peru, I. — *Senckenbergiana*, 34 (4/6): 311-323; Frankfurt am Main [1953].
- — — (1955): Myriapoden aus Peru, III. — *Senckenbergiana biol.*, 36 (3/4): 173-200; Frankfurt am Main.

Auteurs: Prof. JEAN-MARIE DEMANGE, Muséum National d'Histoire Naturelle, Laboratoire de Zoologie (Arthropodes), 61, rue de Buffon, F-75231 Paris Cedex 05. — Dr. IUIS ALBERTO PEREIRA, Facultad de Ciencias Naturales y Museo, Departamento de Zoología, Paseo del Bosque, 1900 La Plata, Argentina.